
Descrizione/Description:

- 1) Corpo Contenitore / Body Enclosure
- 2) Base / Base
- 3) Aggancio / Hook
- 4) Coprimorsetto* / Terminal cover*
- 5) Pannello* / Panel*
- 6) Pannello con cerniere* / Panel with hinges*

* Accessori separati/Separate accessories

Contenitore Completo/Complete Enclosure

CODICE/CODE	TIPO/TYPE	DESCRIZIONE/DESCRIPTION
05.0703680	HMH68	Contenitore completo modulbox 7MH68 / Complete enclosure modulbox 7MH68

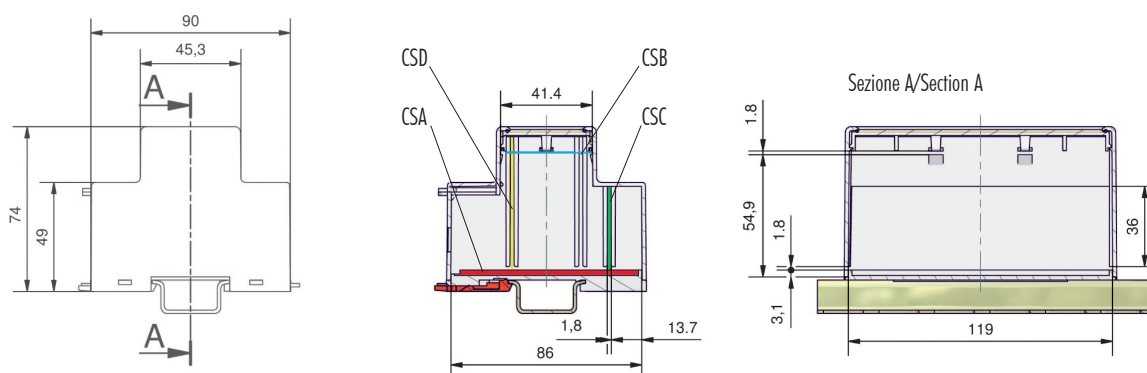
Accessori - pannelli/Accessories - panels

CODICE/CODE	UTILIZZABILE CON / TO BE USED WITH	DESCRIZIONE/DESCRIPTION
C20510002	HMH68	Pannello frontale trasparente 7M senza cornice / Frontal panel transparent 7M without frame
C20510013	HMH68	Pannello frontale rosso trasparente 7M senza cornice / Frontal panel red transparent 7M without frame
C20510016	HMH68	Pannello frontale grigio 7M senza cornice / Frontal panel grey 7M without frame
C20510003	HMH68	Pannello coprimorsetto trasparente / Panel, terminal cover, transparent
C20510015	HMH68	Pannello coprimorsetto rosso trasparente / Panel, terminal cover, red transparent
C20510014	HMH68	Pannello coprimorsetto grigio / Panel, terminal cover, grey

MODULBOX Accessori/MODULBOX Accessories

P20500000P	7MH68	Portapiombo / Retainer for lead seal
------------	-------	--------------------------------------

Dimensione in mm (tolleranze $\pm 0,2\text{mm}$)/Dimensions in mm (tolerances $\pm 0,2\text{mm}$)



PIOMBATURA

Il prodotto 7M è stato realizzato in modo da permettere con estrema facilità l'operazione di piombatura. Tale operazione permette di piombare tra loro la base ed il corpo contenitore. A tale proposito sono disponibili dei componenti, detti portapiombo, che, inseriti nella base, permettono di effettuare la piombatura con il corpo. Nel caso il Cliente lo desiderasse, anche il pannello trasparente coprimorsetto può essere piombato con il corpo contenitore. Per eseguire tale operazione non è necessario alcun componente aggiuntivo, essendo presenti sia sul coprimorsetto sia sul corpo contenitore, dei fori appositamente predisposti.



SEALING

The 7M product has been designed to allow easy sealing. Such a process allows the base and the body of the enclosure to be sealed together. To this purpose, some components, called retainers for lead seals, may be inserted into the base thus allowing the sealing process with the body. In case the Customer may request, even the terminal transparent hole cover may be sealed with the body enclosure. In this processing, there's no need of additional components because some holes are present either on the terminal cover or on the body enclosure.



MODULBOX

Contenitori per strumentazione elettronica agganciabili su guida DIN (EN 60715) secondo norme DIN 43880

Materiale: PPO autoestinguente

Colore: Grigio RAL 7035

Circuiti stampati: spazio disponibile per circuiti stampati
CSA 7M 118,5 x 85,5 / CSB 7M 116,0 x 41,2
CSC 7M 118,5 x 36 / CSD 7M 118,3 x 60,9
*CSD 7M 118,3 x 50,1

* nel caso di montaggio con circuito stampato CSB

CARATTERISTICHE

Prodotto montabile su guida DIN (EN 60715). Il prodotto è stato sviluppato per ampliare le dimensioni disponibili per l'elettronica.



HMH68 frontale / front

7MH68 STANDARD. La caratteristica principale di questo prodotto è il grande volume a disposizione per l'elettronica. Avendo rialzata la spalla del contenitore risulta possibile alloggiarvi componenti voluminosi quali trasformatori e condensatori. Tale aumento di disponibilità interna avviene sempre con il rispetto delle normative DIN 43880. Sono previste delle guide per il montaggio di circuiti stampati verticali. Tale prodotto è stato inoltre studiato per l'utilizzo di morsetti sconnettibili orizzontali.

7MH68 VERSIONE PERSONALIZZATA. Il prodotto è stato sviluppato in modo da poter realizzare delle personalizzazioni con costi d'investimento contenuti. Lo stampo è stato progettato al fine di permettere la modifica del frontale e del retro con la realizzazione di inserti in modo da minimizzare i costi delle eventuali lavorazioni meccaniche.

PIÙ SPAZIO PER LA VOSTRA ELETTRONICA. Il nuovo prodotto 7MH68 è stato appositamente sviluppato per ampliare le dimensioni disponibili per l'elettronica. La particolarità di tale prodotto è quella di permettere il montaggio di trasformatori o di condensatori particolarmente voluminosi grazie alla forma squadrata che, pur mantenendo la compatibilità con la normativa DIN 43880, mette a disposizione circa il 30% di spazio in più rispetto alla sezione del MODULBOX normale. L'utilizzo di distanziali permette inoltre il montaggio di due circuiti stampati 118,5 x 85,5 che equivalgono ad un circuito di base di un 14M. Data l'altezza del prodotto (H68) sarà comunque possibile montare un terzo circuito stampato sulla parte superiore del contenitore. In alternativa esiste la possibilità di utilizzare tre circuiti stampati verticali oltre al circuito stampato di base ed al circuito stampato sulla parte superiore del contenitore. Diventa perciò particolarmente semplice compattare in un 7M le applicazioni che al momento utilizzano dei contenitori 9M, riducendo lo spazio necessario sull'armadio di 2 moduli (22,2% in meno).

MODULBOX

DIN rail (EN 60715) mounting enclosures for electronic products according to DIN 43880

Material: self-extinguishing PPO

Colour: Grey RAL 7035

Printed circuit boards: available place for PCB
CSA 7M 118,5 x 85,5 / CSB 7M 116,0 x 41,2
CSC 7M 118,5 x 36 / CSD 7M 118,3 x 60,9
*CSD 7M 118,3 x 50,1

* in case of CSB assembling

FEATURES

This enclosure can be fastened to DIN (EN 60715) rail. The product has been designed to increase the available dimensions for the electronics.



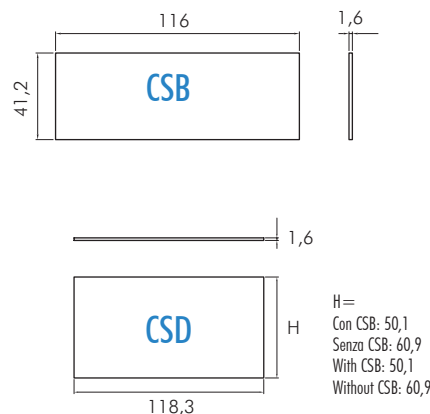
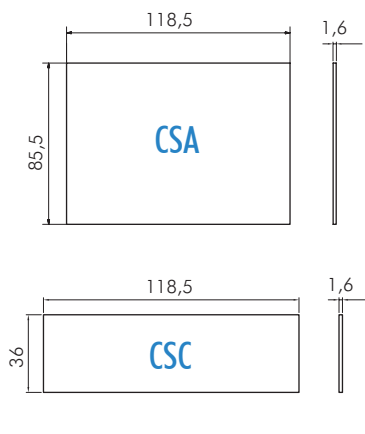
HMH68 retro / rear

7MH68 STANDARD. The main characteristic of this product is the great volume available for the electronics. As the inside space of the enclosure has been enlarged, it is now possible to house large components such as transformers and condensers. Such an internal increase of volume has been made according to DIN 43880. Guides for the vertical printed circuit boards have been designed. The product has also been designed for the use of horizontal plug-in connectors.

7MH68 PERSONALIZED VERSION. This product has been developed in order to realize personalized solutions with restricted investment costs. The mould has been designed to allow the modification of the front and rear parts with the realization of inserts to minimize costs of possible mechanical machining.

MORE SPACE FOR YOUR ELECTRONICS. The new product 7MH68 has been designed to increase the available dimensions for the electronics. Its uniqueness is to allow the mounting of large transformers or condensers thanks to its square shape whilst maintaining compatibility to DIN 43880. It has more than about 30% space in respect to any normal section of MODULBOX enclosure. The use of spacers allows the mounting of two printed circuit boards 118,5 x 85,5, equivalent to a basic printed circuit board of a 14M. Considering the product height (H68), it will be possible to mount a third printed circuit board on the upper part of the enclosure. As an alternative, there is the possibility to use three vertical printed circuit boards besides the basic printed circuit board on the upper part of the enclosure. Therefore it becomes particularly easy to compact the applications now used within a 9M enclosure even within a 7M enclosure, thus reducing the space in the 2 modules rack (22,2% less).

Dimensione in mm (tolleranze $\pm 0,2$ mm)/Dimensions in mm (tolerances $\pm 0,2$ mm)



TECHNICAL CUSTOMER CARE

Un NUOVO SERVIZIO ITALTRONIC per qualsiasi Vostra richiesta di documentazione tecnica.

A NEW ITALTRONIC service for any request of technical documentation.

Download: <http://www.italtronic.info/download/modulbox/7M/>



Numero Verde
800 - 960372

Contatori d'energia

SPECIALI PER SEGMENTO

Italtronic ha sviluppato una gamma di prodotti espressamente per i costruttori di contatori d'energia. Partendo dalle esigenze specifiche del mercato ha creato dei contenitori che offrono soluzioni vantaggiose e pratiche ai Clienti. Tali prodotti rispondono alle normative DIN 43880, sono piombabili e hanno un grado di protezione IP20. La tipologia di prodotti si distingue in contenitori per contatori a misura diretta e in contenitori per contatori a misura indiretta.

MISURA DIRETTA

Nella misura diretta i contatori d'energia non utilizzano direttamente i trasformatori di corrente esterni e viene monitorata la corrente che fluisce sui conduttori in esame; ciò comporta l'introduzione nel contenitore di correnti elevate. I prodotti disponibili sono di due tipi.

7HMHP con morsetti per TA

E' un contenitore piombabile che permette il montaggio di circuiti stampati verticali e orizzontali con una morsettiera modulare da 64A appositamente sviluppata che integra il primario del trasformatore di corrente. Dalla morsettiera è possibile anche estrarre il segnale di tensione. Con un costo contenuto di contributo stampo è possibile personalizzare sia la parte anteriore sia la parte posteriore del contenitore risparmiando così elevati costi di lavorazioni meccaniche. Sono disponibili anche dei morsetti a 57A con montaggio a circuito stampato.

7HMHP con fori passanti

Una versione alternativa per la misura diretta è quella che permette il passaggio dei cavi, dei quali bisogna misurare la corrente, attraverso il contenitore per mezzo di fori appositamente realizzati sul fronte e sul retro dello stesso. Con un costo contenuto di contributo stampo è possibile personalizzare sia la parte anteriore sia la parte posteriore del contenitore risparmiando così elevati costi di lavorazioni meccaniche.



Energy counters

SPECIAL BY SEGMENT

Italtronic has developed a range of products especially for the energy counter manufacturers. Starting from particular needs in the market, Italtronic has designed enclosures which offer advantageous and practical solutions for the Customers. Such products are DIN 43880, IP20 and can be sealed. The products typology is divided into direct measurement energy counter enclosures and indirect measurement energy counter enclosures.

DIRECT MEASUREMENT

With reference to the direct measurement energy counter, the external current transformers are not used and the direct current flowing in the conductors is monitored; this involves the introduction of high intensity currents in the enclosure. The products available are of two types.

7HMHP with terminals for TA

This enclosure can be sealed and allows the mounting of vertical and horizontal printed circuit boards with a properly designed modular terminal blocks of 64A, thus integrating the primary of the energy transformer. From the terminal blocks it is possible to get even the tension signal. With a low cost of mould contribution, it is possible to personalize either the front side or the rear side of the enclosure thus saving high mechanical machining costs. Terminal blocks of 57A are available.

7HMHP with holes for cable

An alternative version of the direct measurement counter is the one which allows the passage of the cables used to measure the current energy through holes designed on the front and on the rear enclosure. With a low cost of mould contribution, it is possible to personalize either the front side or the rear side of the enclosure thus saving high mechanical machining costs.

Segmento dei contatori di energia a misura diretta / Energy counter for direct measurement segment

CODICE/CODE	DESCRIZIONE/DESCRIPTION	NOTA/NOTE
205.010100	Contenitori per contatore d'energia 7HMHP completo senza morsetti (2) / Complete energy counter enclosure 7HMHP, without terminals (2)	Grigio/grey
205.010101	Contenitori per contatore d'energia 7HMHP completo con 4 morsetti (2) (1) / Complete energy counter enclosure 7HMHP, with 4 terminals (2) (1)	Grigio/grey
P02050000P	Elemento di piombatura / Sealing element	Nero/black
21.5702051	Morsetto 57A per circuito stampato / 57A terminal block for PCB	2 poli/2 poles
21.6402051	Morsetto 64A per Contatore d'energia (1) / 64A terminal for energy counter enclosure (1)	2 poli/2 poles
21.6408051	4 morsetti da 2 poli + 3 distanziali per Contatore d'energia (1) / 4 terminals of 2 poles + 3 spacers for energy counter enclosure (1)	8 poli/8 poles
C205100006	Distanziale per morsetto 64A / Spacer for 64A terminal	Grigio/grey

(1) Completi di parti metalliche non assemblate

(2) Personalizzazione parte anteriore e posteriore (Quantità minima 2000 pezzi)

A disposizione anche i prodotti delle famiglie: MODULBOX

(1) Supplied with not assembled metallic items

(2) Possibility to personalize the front and rear parts of the enclosure (minimum quantity: 2000 pcs.)

Available even the products from the following ranges: MODULBOX