

## CHARAKTERYSTYKA

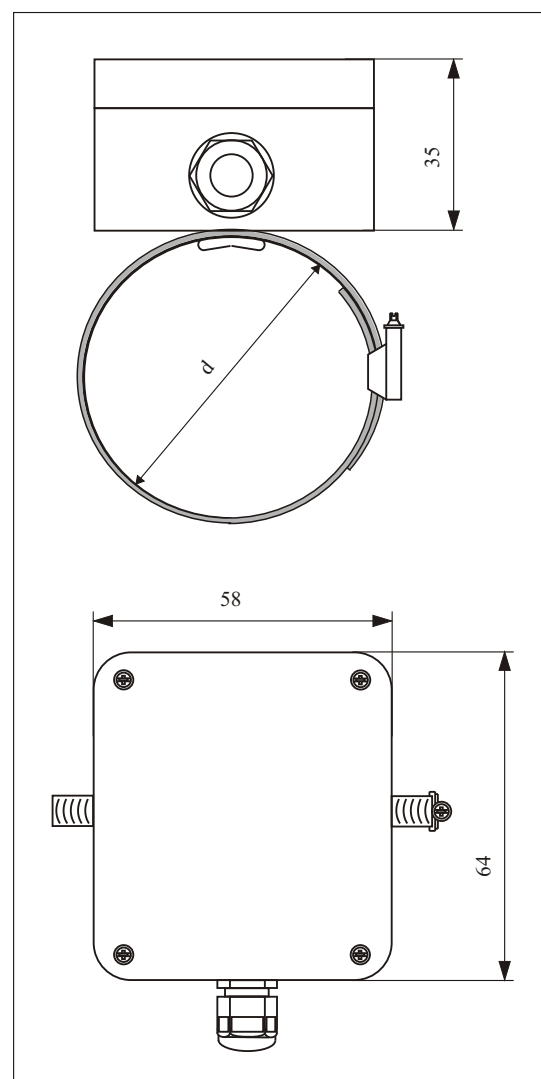
Czujnik przeznaczony jest do pomiaru temperatury rurociągu. Przeznaczony głównie do urządzeń i instalacji grzewczych.

## DANE TECHNICZNE

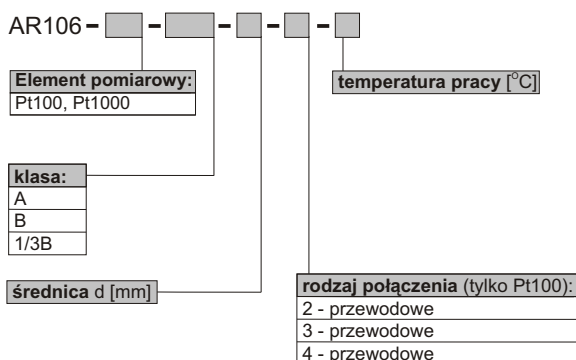
Element pomiarowy.....	Pt100, Pt1000, wg PN-EN60751+A2
Zakres pomiarowy.....	-30°C do 100°C
Układ połączeń.....	2, 3 lub 4 przewodowy
Średnica osłony.....	10mm, 50mm, inne
Materiał radiatora.....	mosiądz (opaska nierdzewna)
Obudowa.....	60x65x35 mm, IP65
Otworki .....	2 x Ø4,3 mm
Rozstaw otworów.....	46x34 mm
Materiał obudowy.....	poliwęglan



## DANE MONTAŻOWE



## SPOSÓB ZAMAWIANIA



## PRZYKŁAD ZAMAWIANIA

AR106 - Pt100 - B - 50 - 3 - 70°C

kod powyższy oznacza czujnik z termorezystorem Pt100, klasy B, o średnicy rurociągu 50 mm, z 3-przewodowym wyprowadzeniem, pracujący w zakresie do 70°C