

AR652

Regulator uniwersalny z podwójnym odczytem



Jednokanałowy regulator uniwersalny z elementami fuzzy logic PID



- regulacja i nadzór temperatury oraz innych wielkości fizycznych (wilgotność, ciśnienie, poziom, prędkość, itp.) przetworzonych na standardowy sygnał elektryczny (0/4÷20mA, 0÷10V, 0÷60mV, 0÷2,5kΩ)
- 1 uniwersalne wejście pomiarowe (termorezystancyjne, termoparowe i analogowe)
- wejście cyfrowe oraz programowalny przycisk funkcyjny do zmiany trybu pracy regulatora: start/stop regulacji, tryb ręczny/automatyczny dla wyjść, skokowa zamiana wartości zadanej (dzienna/nocna), blokada klawiatury
- 2 lub 3 wyjścia typu włącz/wyłącz (ON-OFF) o charakterystykach:
 - wyjście 1 (główne): ON-OFF z histerezą, PID, autotuning PID
 - wyjście 2, 3 (pomocnicze/alarmowe): ON-OFF z histerezą
- wyjście analogowe 0/4÷20mA lub 0/2÷10V (ciągłe-regulacyjne, retransmisyjne)
- zaawansowana funkcja doboru parametrów PID z elementami fuzzy logic
- tryb ręczny (otwarta pętla regulacji) dostępny dla wyjść dwustanowych oraz analogowych, pozwalający zadawać wartość sygnału wyjściowego w zakresie 0 ÷ 100%
- programowana charakterystyka pracy (kontroler procesu, ramping)
- wbudowany zasilacz 24Vdc do zasilania przetworników obiektowych
- dwuwierszowy odczyt cyfrowy LED z regulacją jasności świecenia:
 - wyświetlacz GÓRNY - wartość mierzona,
 - wyświetlacz DOLNY - wartość zadana wyjścia 1
- interfejs szeregowy RS485, izolowany galwanicznie, protokół MODBUS-RTU
- kompensacja rezystancji linii dla czujników rezystancyjnych
- kompensacja temperatury zimnych końców termopar
- programowalny rodzaj wejścia, zakres wskazań (dla wejść analogowych), opcje regulacji, alarmów, komunikacji, dostępu oraz inne parametry konfiguracyjne
- dostęp do parametrów konfiguracyjnych chroniony hasłem użytkownika
- sposoby konfiguracji parametrów:
 - z klawiatury foliowej IP65 umieszczonej na panelu przednim urządzenia
 - poprzez port RS485 lub PRG (programator AR955) i bezpłatny program komputerowy ARSOFT-WZ1 (Windows 2000/XP/Vista/7)
- oprogramowanie oraz programator umożliwiające podgląd wartości mierzonej i szybką konfigurację pojedynczych lub gotowych zestawów parametrów zapisanych wcześniej w komputerze w celu ponownego wykorzystania, na przykład w innych regulatorach tego samego typu (powielanie konfiguracji)
- obudowa tablicowa, IP65 od czuła
- wysoka dokładność, stabilność długoterminowa i odporność na zakłócenia
- opcjonalnie do wyboru (w sposobie zamawiania): zasilanie 24Vac/dc, wyjścia sterujące SSR, wyjście analogowe 0/2÷10V oraz interfejs RS485

Zawartość zestawu:

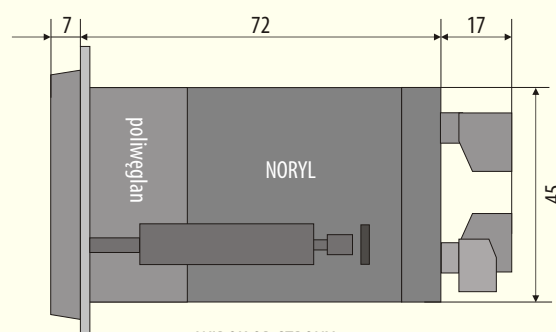
- regulator z uchwytami mocującymi w oknie tablicy
- instrukcja obsługi
- karta gwarancyjna

Dostępne akcesoria:

- programator AR955
- konwerter RS485 na USB

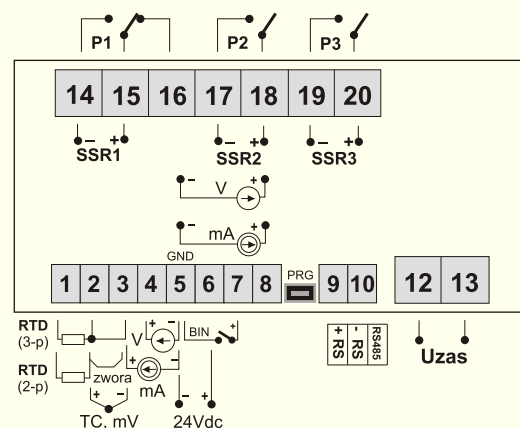
Obudowa i sposób montażu

Wymiary obudowy	96x48x79 mm
Okno tablicy	92x46 mm
Mocowanie	w tablicy, uchwytami z boku obudowy
Materiał	samogasnący NORYL 94V-0, poliwęglan

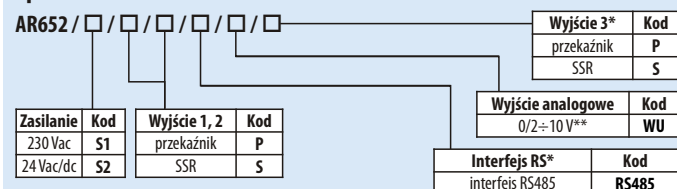


WIDOK OD STRONY UCHWYTU MOCUJĄCEGO

Listwa zaciskowa



Sposób zamawiania



* opcje za dodatkową opłatą
 ** wyjście 0/2÷10 V montowane jest zamiast wyjścia 0/4÷20 mA

Przykład:

AR652 / S1 / S / P / RS485 / P

AR652, zasilanie 230 Vac, wyjście główne (1) SSR, wyjścia pomocnicze (2 i 3) przełącznikowe, interfejs RS485

Dane Techniczne

Uniwersalne wejście (programowalne)		zakres pomiarowy
- Pt100 (RTD, 3- lub 2-przewodowe)		-200 ÷ 850 °C
- Ni100 (RTD, 3- lub 2-przewodowe)		-50 ÷ 170 °C
- Pt500 (RTD, 3- lub 2-przewodowe)		-200 ÷ 620 °C
- Pt1000 (RTD, 3- lub 2-przewodowe)		-200 ÷ 520 °C
- termopara J (TC, Fe-CuNi)		-40 ÷ 800 °C
- termopara K (TC, NiCr-NiAl)		-40 ÷ 1200 °C
- termopara S (TC, PtRh 10-Pt)		-40 ÷ 1600 °C
- termopara B (TC, PtRh30PtRh6)		300 ÷ 1800 °C
- termopara R (TC, PtRh 13-Pt)		-40 ÷ 1600 °C
- termopara T (TC, Cu-CuNi)		-25 ÷ 350 °C
- termopara E (TC, NiCr-CuNi)		-25 ÷ 820 °C
- termopara N (TC, NiCrSi-NiSi)		-35 ÷ 1300 °C
- prądowe ($R_{we} = 50 \Omega$)		0/4 ÷ 20 mA
- napięciowe ($R_{we} = 110 k\Omega$)		0 ÷ 10 V
- napięciowe ($R_{we} > 2 M\Omega$)		0 ÷ 60 mV
- rezystancyjne (3- lub 2-przewodowe)		0 ÷ 2500 Ω
Ilość wejść pomiarowych		1
Czas odpowiedzi (10 ÷ 90%)		0,25 ÷ 3 s (programowalny)
Rezystancja doprowadzeń (RTD, Ω)		$R_t < 25 \Omega$ (dla każdej linii)
Prąd wejścia rezystancyjnego (RTD, Ω)		400 μA (Pt100, Ni100), 200 μA (pozostałe)
Błędy przetwarzania (w temperaturze otoczenia 25°C):		
- podstawowy	- dla RTD, mA, V, mV, Ω	0,1 % zakresu pomiarowego ± 1 cyfra
	- dla termopar	0,2 % zakresu pomiarowego ± 1 cyfra
- dodatkowy dla termopar		< 2 °C (temperatura zimnych końców)
- dodatkowy od zmian temperatury otoczenia		$< 0,003$ % zakresu wejścia /°C
Rozdzielczość mierzonej temperatury		0,1 °C
Wejście binarne (stykowe lub napięciowe <24V)		bistabilne, poziom aktywny: zwarcie lub $< 0,8 V$
Interfejsy komunikacyjne (RS485 i PRG, nie używać jednocześnie)	- RS485 (separowany galwanicznie), opcja - złącze PRG (bez separacji) dla zestawu programującego AR955, standard	- szybkość 2,4 ÷ 115,2 kb/s, - format znaku 8N1 (8 bitów danych, 1 bit stopu, bez bitu parzystości), - protokół MODBUS-RTU (SLAVE)
Wyjścia dwustanowe (3 przekaźnikowe lub SSR)	- przekaźnikowe (P1, P2, P3), standard - SSR (SSR1, SSR2, SSR3), opcja	8A / 250Vac (dla obciążeń rezystancyjnych), 1 główne (SPDT), 2 dodatkowe (SPST-NO) tranzystorowe typu NPN OC, 11V, rezystancja wewnętrzna 440 Ω
Wyjście analogowe (1 prądowe lub napięciowe, bez separacji od wejścia)	- prądowe 0/4 ÷ 20 mA (standard) - napięciowe 0/2 ÷ 10 V (opcja) - błąd podstawowy wyjścia	maksymalna rozdzielczość 1,4 μA (14 bit) obciążalność wyjścia $R_o < 350 \Omega$ maksymalna rozdzielczość 0,7 mV (14 bit) obciążalność wyjścia $I_o < 3,7 mA$ ($R_o > 2,7 k\Omega$) $< 0,1$ % zakresu wyjściowego
Wyświetlacz 7-segmentowy LED z regulacją jasności	- górny - dolny	czerwony, 4 cyfry 14 mm zielony, 4 cyfry 10 mm
Sygnalizacja	- aktywności przekaźników - komunikatów i błędów	diody LED, czerwone wyświetlacz LED
Zasilanie (Uzas)	- 230Vac (standard) - 24Vac/dc (opcja)	85 ÷ 260 Vac/ 3VA 20 ÷ 50 Vac/ 3VA, 20 ÷ 72 Vdc/ 3W
Zasilacz przetworników obiektowych		24Vdc / 30mA
Znamionowe warunki użytkowania		0 ÷ 50°C, < 100 %RH (bez kondensacji)
Środowisko pracy		powietrze i gazy neutralne
Stopień ochrony		IP65 od zzoła, IP20 od strony złącz
Masa		~200g
Kompatybilność elektromagnetyczna (EMC)		- odporność wg normy PN-EN 61000-6-2:2002(U) - emisyjność wg normy PN-EN 61000-6-4:2002(U)