



PRZEKAŹNIK PÓŁPRZEWODNIKOWE JEDNOFAZOWY Z RADIATOREM SERII SC1-30D SC1-30D SERIES 1 PHASE SOLID STATE RELAY WITH HEAT SINK



- Przełączniki półprzewodnikowe AC w obudowie 30 mm
- AC solid state relays in 30mm housing
- Załączanie w zerze i natychmiastowe
- Zero crossing switching / random switching
- Prąd znamionowy 10A, 16A, 25A i 40A (40A z chłodzeniem wymuszonym)
- Rated operational current 10A, 16A, 25A and 40A (40A with forced cooling)
- Wskaźnik zadziałania LED
- Led status indication
- Klasa ochrony IP20
- IP20 protection
- Montaż na płycie i na szynie DIN
- DIN - Rail and back plate mountable
- Izolacja wejście-wyjście 4000V
- 4000V input-output insulation
- Wbudowany filtr gasikowy
- Built in snubber

TABELA DOBORU - SELECTION TABLE

Napięcie linii Line voltage	Napięcie sterujące Control voltage	10 A	16 A	25 A	40 A
24-240 VAC	3-32VDC	SC1-30D10240A	SC1-30D16240A	SC1-30D25240A	SC1-30D40240A
24-240 VAC	90-280VAC	SC1-30D10240C	SC1-30D16240C	SC1-30D25240C	SC1-30D40240C
48-660 VAC	3-32VDC	SC1-30D10600A	SC1-30D16600A	SC1-30D25600A	SC1-30D40600A
48-660 VAC	90-280VAC	SC1-30D10600C	SC1-30D16600C	SC1-30D25600C	SC1-30D40600C

PS.: NALEŻY DODAĆ LITERKĘ 'K' DLA TYPU Z KOMUTACJĄ NATYCHMIASTOWĄ NP. SC1-30D25480A-K / ADD 'K' FOR RANDOM TURN-ON EX.: SC1-30D25480A-K

DANE TECHNICZNE WEJŚCIA - INPUT TECHNICAL DATA

Zakres napięcia sterującego Control voltage range	3-32 V DC	90-280 V AC
Napięcie sterujące zał. Control pick-up voltage	3 V DC	90 V AC
Napięcie sterujące wyl. Control drop-out voltage	1 V DC	10 V AC
Zakres prądu sterowania Control current range	8-30 mA	4-20 mA

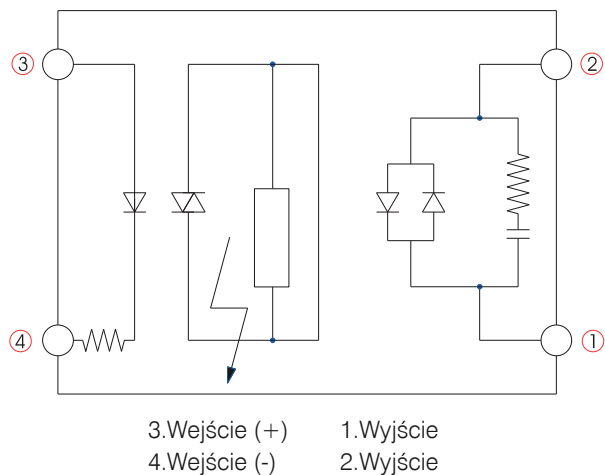
DANE TERMICZNE - THERMAL DATA

Temperatura robocza Operating temperature	-30/+80°C
Temperatura składowania Storage temperature	-30/100°C

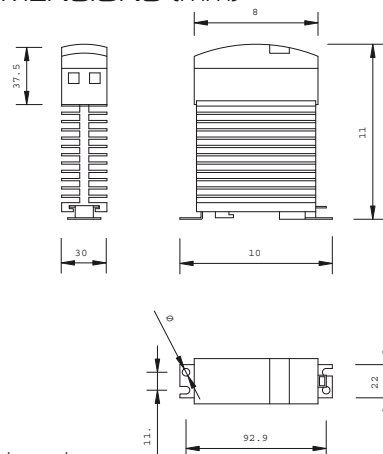
DANE TECHNICZNE WEJŚCIE/WYJŚCIE - INPUT / OUTPUT TECHNICAL DATA

Napięcie wejściowe - Input voltage	3-32 V DC	90-280 V AC
Czas załączania - Turn-on time	10 ms	40 ms
Czas wyłączenia - Turn-off time	10 ms	80 ms
Napięcie izolacji - Insulation voltage	4000 V	4000 V

SCHEMAT PODŁĄCZENIA
WIRING DIAGRAM



WYMIARY (mm)
DIMENSIONS (mm)

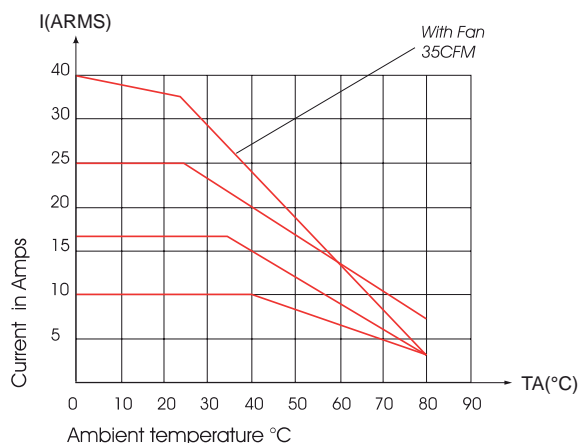


Wszystkie wymiary maksymalne w mm
All are maximum Dimensions in mm

DANE TECHNICZNE WYJŚCIA - OUTPUT TECHNICAL DATA				
NAPIĘCIE ZNAMIONOWE - NOMINAL VOLTAGE	240VAC			
PRĄD WYJŚCIOWY - OUTPUT CURRENT	10A	16A	25A	40A
Napięcie linii <i>Line Voltage</i>	24-280 VAC	24-280 VAC	24-280 VAC	24-280 VAC
Wyjściowy spadek napięcia <i>On state output voltage drop</i>	600V	600V	600V	600V
Powtarzalne napięcie szczytowe w stanie wyłączenia <i>Off state voltage repetitive peak</i>	1,6 VAC	1,6 VAC	1,6 VAC	1,6 VAC
Prąd upływu w stanie wyłączenia <i>Off-state leakage current</i>	5 mA	5 mA	5 mA	5 mA
Niepowtarzalny prąd szczytowy w stanie zał. $t=10ms$ <i>Non repetitive surge peak on state current $t=10ms$</i>	100 A	250 A	600 A	600 A
Prąd podtrzymania <i>Holding current</i>	100 mA	125 mA	250 mA	250 mA
Krytyczna prędkość narastania napięcia w stanie wyłączenia dv/dt <i>Critical rate of rise of off state voltage dv/dt</i>	250 V/us	250 V/us	500 V/us	700 V/us
Wskaźnik I^2t <i>I^2t rating</i>	72 A ² /s	72 A ² /s	1700 A ² /s	1700 A ² /s
Zakres częstotliwości <i>Frequency range</i>	47-63 Hz	47-63 Hz	47-63 Hz	47-63 Hz
NAPIĘCIE ZNAMIONOWE - NOMINAL VOLTAGE	600VAC			
PRĄD WYJŚCIOWY - OUTPUT CURRENT	10A	16A	25A	40A
Zakres napięcia obciążenia <i>Line Voltage</i>	48-660 VAC	48-660 VAC	48-660 VAC	48-660 VAC
Wyjściowy spadek napięcia <i>On state output voltage drop</i>	1200 V	1200 V	1200 V	1200 V
Powtarzalne napięcie szczytowe w stanie wyłączenia <i>Off state voltage repetitive peak</i>	1,6 VAC	1,6 VAC	1,8 VAC	1,8 VAC
Prąd upływu w stanie wyłączenia <i>Off-state leakage current</i>	5 mA	5 mA	5 mA	5 mA
Niepowtarzalny prąd szczytowy w stanie zał. $t=10ms$ <i>Non repetitive surge peak on state current $t=10ms$</i>	100 A	250 A	600 A	600 A
Prąd podtrzymania <i>Holding current</i>	100 mA	125 mA	250 mA	250 mA
Krytyczna prędkość narastania napięcia w stanie wyłączenia dv/dt <i>Critical rate of rise of off state voltage dv/dt</i>	250 V/us	250 V/us	500 V/us	700 V/us
Wskaźnik I^2t <i>I^2t rating</i>	72 A ² /s	72 A ² /s	1700 A ² /s	1700 A ² /s
Zakres częstotliwości <i>Frequency range</i>	47-63 Hz	47-63 Hz	47-63 Hz	47-63 Hz

PS.: Wszystkie parametry mierzone przy $T_a=25^{\circ}C$ / All electrical parameters measured $T_a=25^{\circ}C$

KRZYWA PRĄD - TEMPERATURA - DERATING CURVE



Prąd obciążenia / Temperatura otoczenia
Load current / Ambient temperature