

ST

Jednofazowe termostaty z kapilarą



- seria uniwersalnych jednofazowych termostatów do zabudowy
- szeroki wybór zakresów regulacji
- możliwość pracy jako termostat chłodniczy lub grzewczy
- nastawa temperatury pokręteł
- w komplecie pokrętko i ramka do zabudowy

Zastosowania:

- ST-R2: -35...35 °C - chłodnictwo
- ST-04: 0...40 °C - chłodziarki napojów, lodówki, witriny chłodnicze
- ST-09: 0...90 °C - podgrzewacze wody, bojler
- ST-12: 30...120 °C - podgrzewacze wody
- ST-22: 0...220 °C - frytkownice, grille elektryczne, podgrzewacze oleju
- ST-30: 0...300 °C - piekarniki i piece elektryczne

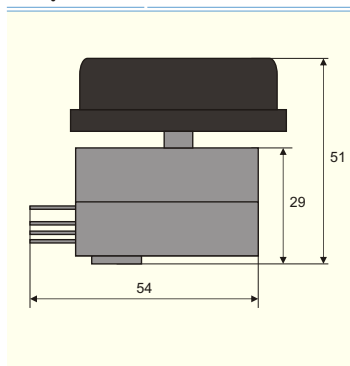
Sposób Zamawiania

ST / □	Zakres regulacji	Kod
	-35÷35 °C	R2
	0÷40 °C	04
	0÷90 °C	09
	30÷120 °C	12
	0÷220 °C	22
	0÷300 °C	30

DANE TECHNICZNE						
	ST-R2	ST-04	ST-09	ST-12	ST-22	ST-30
Zakres regulacji	-35÷35 °C	0÷40 °C	0÷90 °C	30÷120 °C	0÷220 °C	0÷300 °C
Dokładność	±3 °C	±3 °C	±3 °C	±3 °C	±8 °C	±10 °C
Histereza	4 °C ± 2 °C	4 °C ± 2 °C	4 °C ± 2,5 °C	4 °C ± 1 °C	8 °C ± 4 °C	10 °C ± 5 °C
Maks. temp. obudowy	65 °C	110 °C	110 °C	110 °C	110 °C	110 °C
Długość kapilary	150 cm	150 cm	150 cm	150 cm	150 cm	150 cm
Materiał kapilary	mosiądz	mosiądz	mosiądz	mosiądz	stal nierdz.	stal nierdz.
Wymiary głowicy	6±0,2x120±3mm	6±0,2x120±3mm	6±0,2x100±3mm	6±0,2x95±3mm	6±0,2x62±3mm	4±0,5x90±4mm
Zagięcie kapilary	minimalny promień 5 mm					
Układów styków	SPDT przełączne					
Obciążalność styków	C-1: 15(2,5)A 400VAC, C-2: 2,5(0,4)A 400VAC					
Złącza	wtyk płaski 6,3 x 0,8 mm					

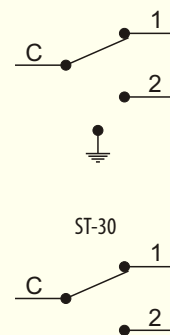
DANE MONTAŻOWE

Obudowa	43x36x26 mm
Pokrętko	Ø52x18 mm



LISTWA ZACISKOWA

ST-R2, ST-04, ST09, ST-12, ST-22



ST99-30

Trójfazowy termostat z kapilarą



- do kontroli pracy grzałek trójfazowych
- nastawa temperatury pokręteł
- w komplecie pokrętko i ramka do zabudowy

Sposób Zamawiania

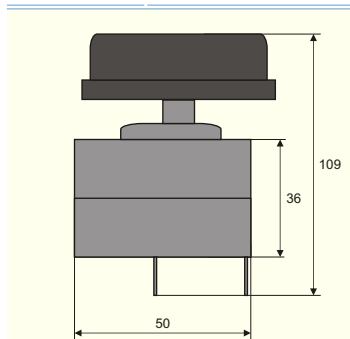
ST99-30

DANE TECHNICZNE

Zakres regulacji	50÷300 °C
Dokładność	9 °C
Histereza	10 °C
Maks. temp. głowicy	350 °C
Długość kapilary	90 cm
Materiał kapilary	stal nierdz.
Wymiary głowicy	3,7x150 mm
Zagięcie kapilary	minimalny promień 6 mm
Układów styków	3 x DPST
Obciążalność styków	16(4)A 400 Vac
Złącza	wtyk płaski 6,3 x 0,8 mm

DANE MONTAŻOWE

Obudowa	50x50x36 mm
Pokrętko	Ø52x18 mm



LISTWA ZACISKOWA

