

TSC-093, TSC-096, TSC-097

nowość

Termostat w obudowie naściennej z kapilarą



- uniwersalny termostat naścienny z 1,5m kapilarą
- nowoczesna kompaktowa obudowa
- głowica pomiarowa oddalona
- nastawa temperatury pokrętkiem
- możliwość pracy jako termostat chłodniczy lub grzewczy

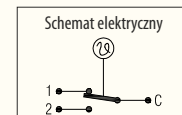
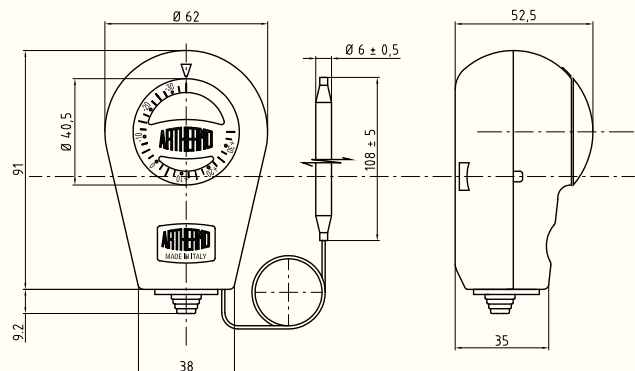
Sposób Zamawiania

TSC-093
TSC-096
TSC-097

DANE TECHNICZNE

Zakres regulacji	TSC-093: $-35 \div 35$ °C	TSC-097: $0 \div 90$ °C
	TSC-096: $0 \div 40$ °C	
Dokładność / histereza	3 °C / 3,5 °C	
Maksymalna temperatura obudowy	80 °C	
Materiał kapilary	mosiądz niklowany	
Układów styków	SPDT przełączne	
Obciążalność styków	16(4)A 250Vac, 6(1)A 400Vac	
Złącza	wtyk płaski 6,3 x 0,8 mm	
Stopień ochrony	IP40	

DANE MONTAŻOWE



TSC-094, TSC-095 **nowość**

Termostat w obudowie naściennej z kapilarą



- uniwersalny termostat naścienny z 1,5m kapilarą
- nowoczesna kompaktowa obudowa
- głowica pomiarowa oddalona
- nastawa temperatury pokrętkiem
- możliwość pracy jako termostat chłodniczy lub grzewczy

Sposób Zamawiania

TSC-093
TSC-096

DANE TECHNICZNE

Zakres regulacji	TSC-094: $-35 \div 35$ °C
	TSC-095: $0 \div 40$ °C
Dokładność / histereza	3 °C / 3,5 °C
Maksymalna temperatura obudowy	80 °C
Materiał kapilary	mosiądz niklowany
Układów styków	SPDT przełączne
Obciążalność styków	16(4)A 250Vac, 6(1)A 400Vac
Złącza	wtyk płaski 6,3 x 0,8 mm
Stopień ochrony	IP40

DANE MONTAŻOWE

